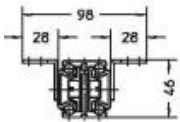


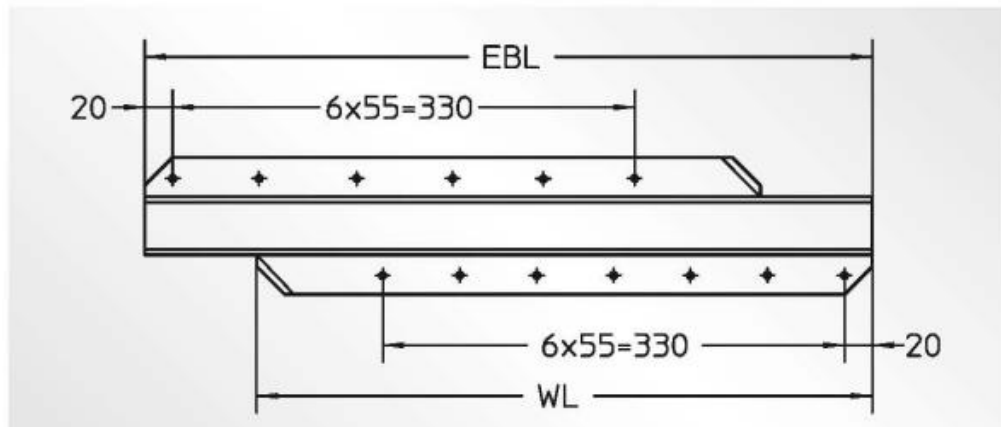
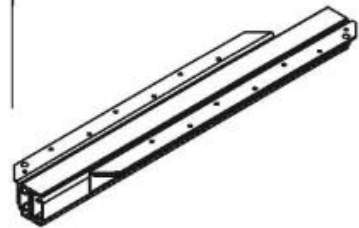
Teleskopauszug Belastung

70 kg

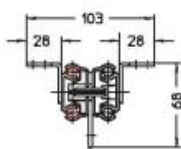


Artikel Nr.	Einbaulänge EBL (mm)	Einlegelänge ELL (mm)	Winkellänge WL (mm)	Belastung 70 kg
180.0053	890	1250	890	

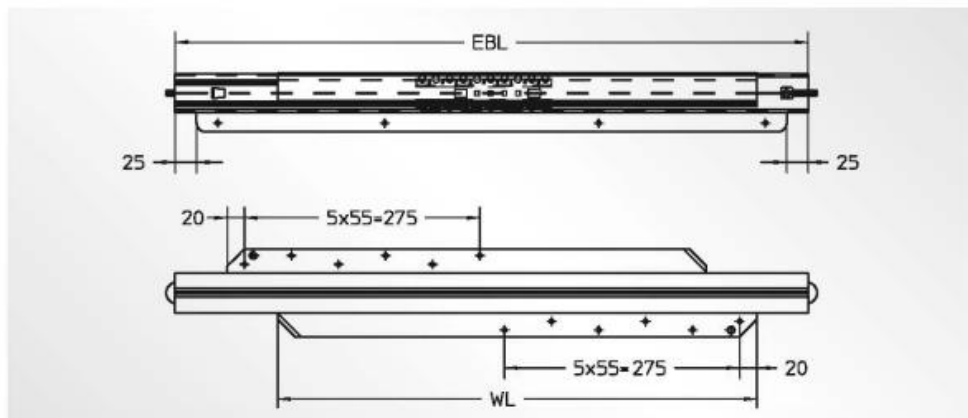
Oberfläche pulverbeschichtet
andere Längen auf Wunsch möglich

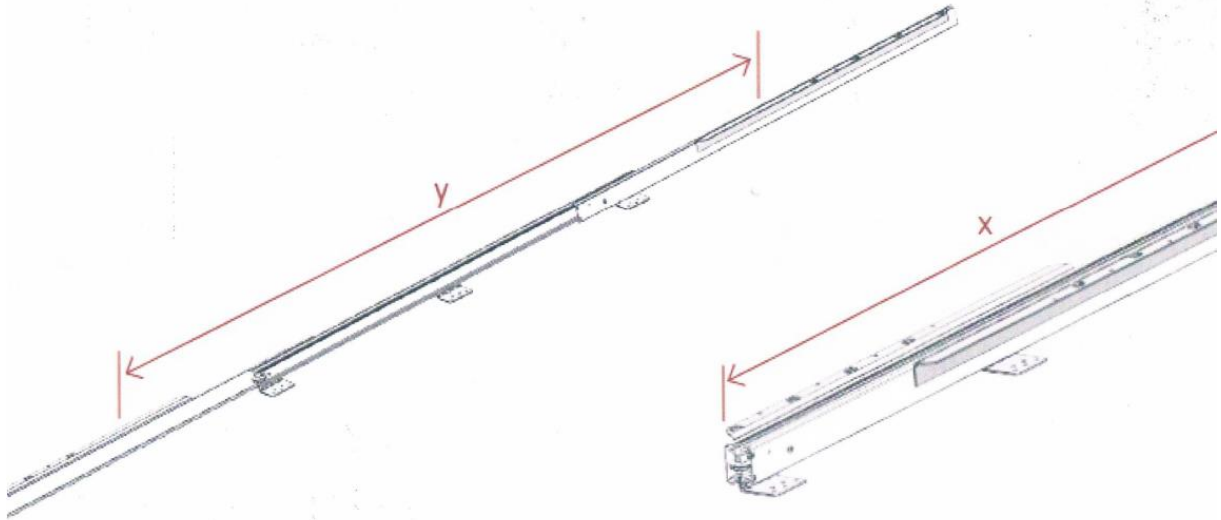
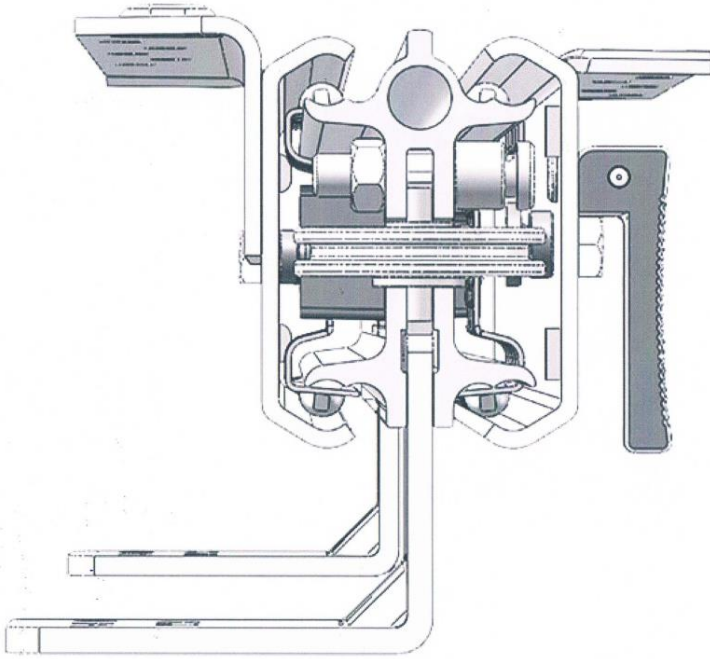


Tischbeschlag **Belastung 65 kg**



Artikel Nr.	Einbaulänge EBL (mm)	Einlegelänge ELL (mm)	Belastung 65 kg
171.2142	740	1050	
171.2152	740	1050	mit Stellschraube
171.2143	900	1050	
171.2153	900	1050	mit Stellschraube
171.2144	980	1050	
171.2154	980	1050	mit Stellschraube





Auf Anfrage