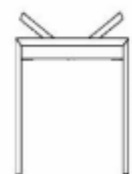
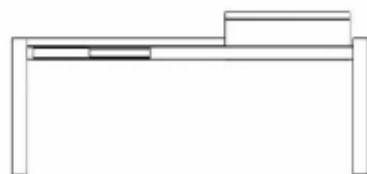
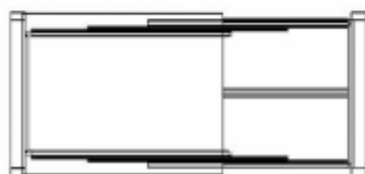
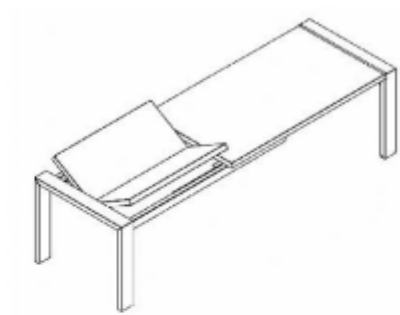
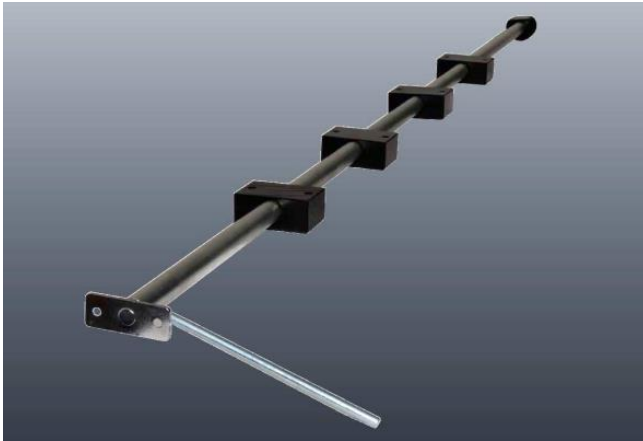


# Tischbeschlag Belastung 80 kg

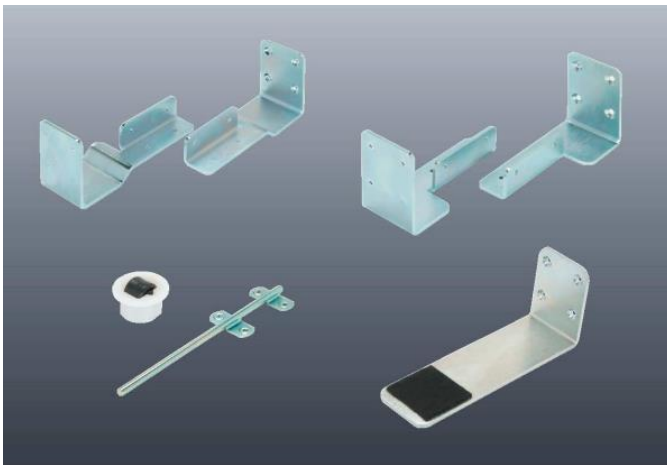
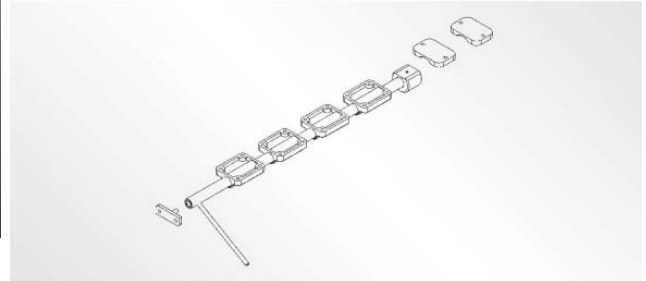


Artikel-Nr.	Einbaulänge	Hub in Länge	Bauhöhe
220.0071	1.110	1.150	73
220.0072	1.360	1.150	73
220.0073	1.710	1.150	73
220.0074	2.080	1.150	73
220.0140	1.100	650	73
220.0141	1.100	1.150	73
220.0142	1.300	1.150	73
220.0143	1.500	1.150	73
220.0144	1.800	1.150	73
220.0145	2.000	1.150	73
220.0146	1.300	1.250	73
220.0147	1.500	1.250	73
220.0148	1.700	1.250	73
220.0149	1.800	1.250	73





Drehmechanik Artikel-Nr.	Einbaulänge EBL: (mm)	
390.0190	680	1 Plate
390.0191	1.150	1 Plate
390.0192	1.200	1 Plate
390.0193	1.200	2 Plate

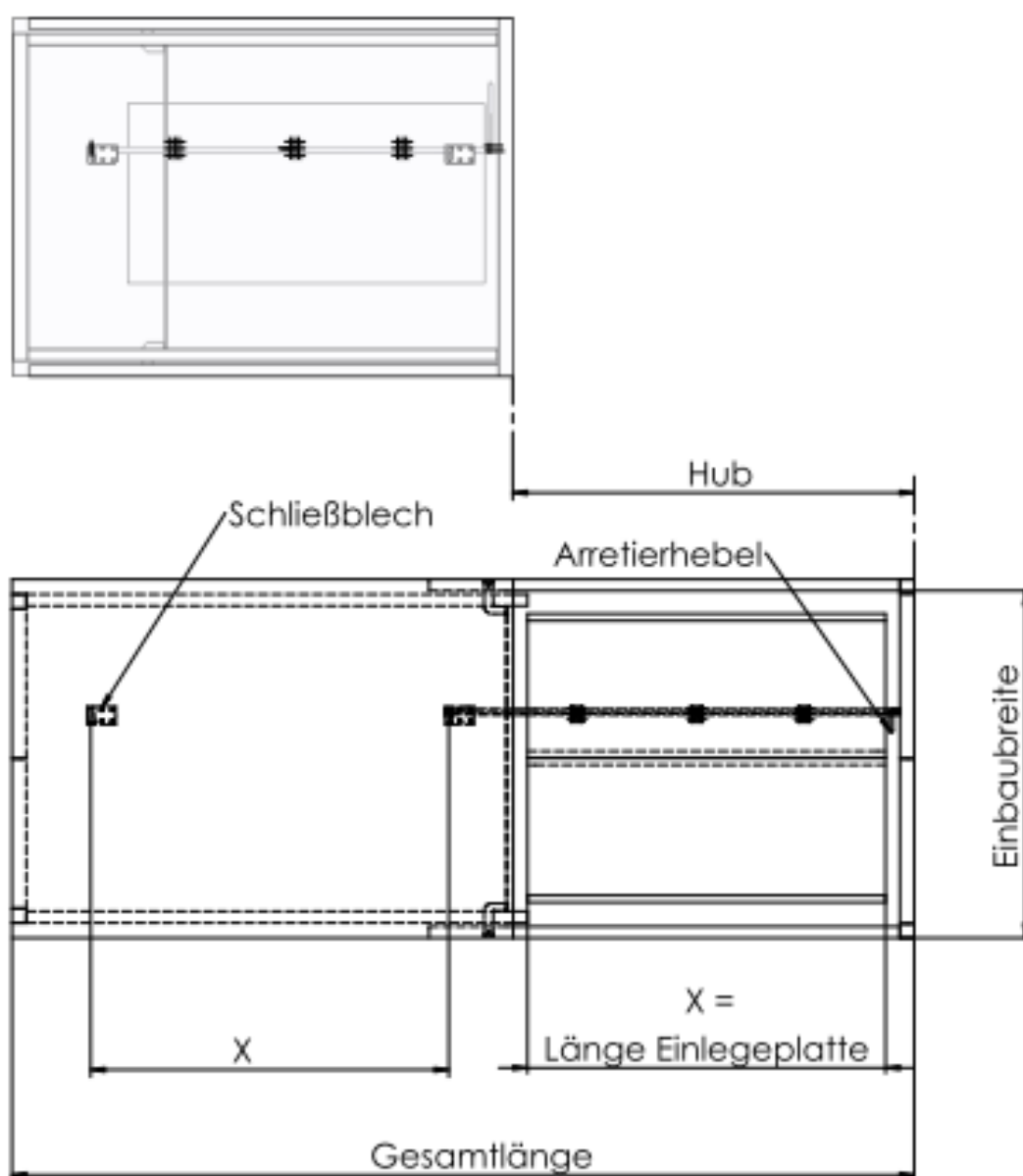


Artikel-Nr.	Benennung	Länge	Breite
390.0095	Auflagewinkel	170	50
390.0096	Zargewinkel	144	50
390.0146	Zargewinkel	120	50
390.0142	Führungsteil	320	ø 10
390.0180	Fußrolle	20	ø 42
390.0181	Fußrolle	45	20

# Tischauszug ( Kopfauszug ) Belastung 100 kg



Maße auf Anfrage



# Kopfauszug für Mittelfuß Belastung 120 kg



Artikel Nr.	Einbaulänge (mm)	Hub (mm)	Einbaubreite (mm)	Tischbreite (cm)
1930001	1.200	700	770	100
1930002	1.200	1.100	770	100
1930003	1.300	700	770	100
1930004	1.300	1.100	770	100
1930005	1.300	1.300	770	100
1930006	1.400	700	770	100
1930007	1.400	1.100	770	100
1930008	1.400	1.300	770	100
1930009	1.500	700	770	100
1930010	1.500	1.100	770	100
1930011	1.500	1.300	770	100

