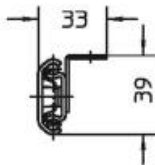
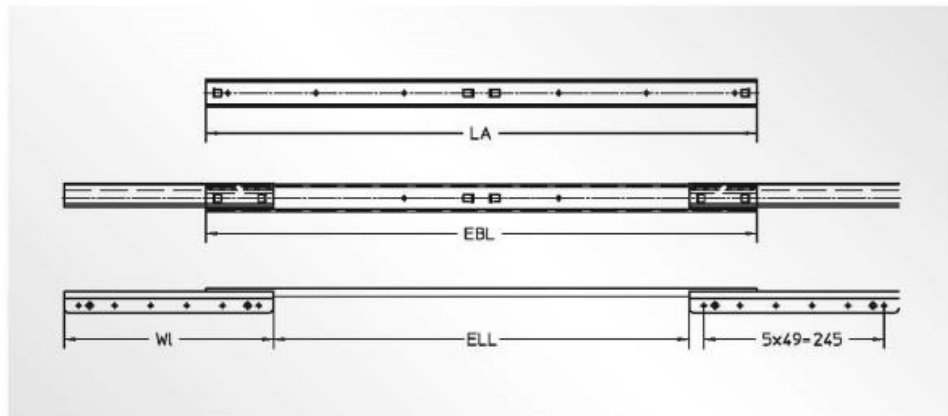


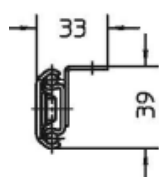
# Tischbeschlag Belastung 60 kg



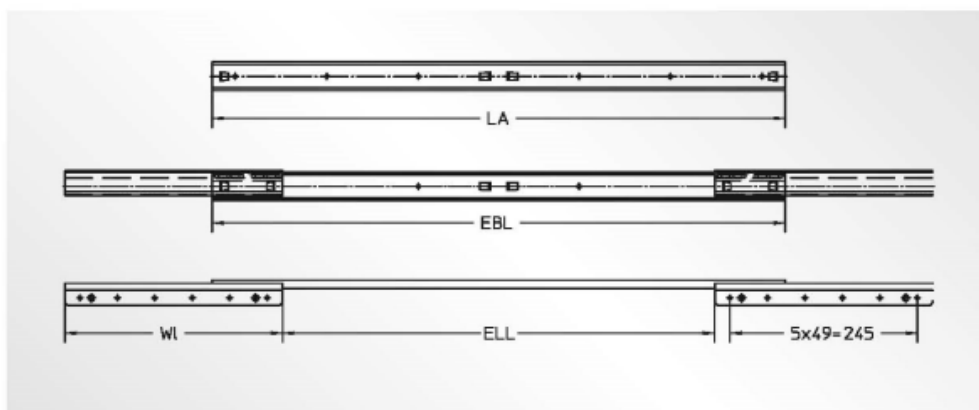
Artikel Nr.	Einbaulänge EBL (mm)	Einlegelänge ELL (mm)	Länge der Winkel WL (mm)	Belastung 60 kg
161.1020	600	390	235	
161.1021	650	440	235	
161.1022	700	490	285	
161.1023	750	540	285	
161.1024	800	590	285	
161.1025	840	620	285	



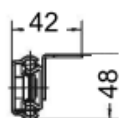
# Tischbeschlag Belastung 60 kg



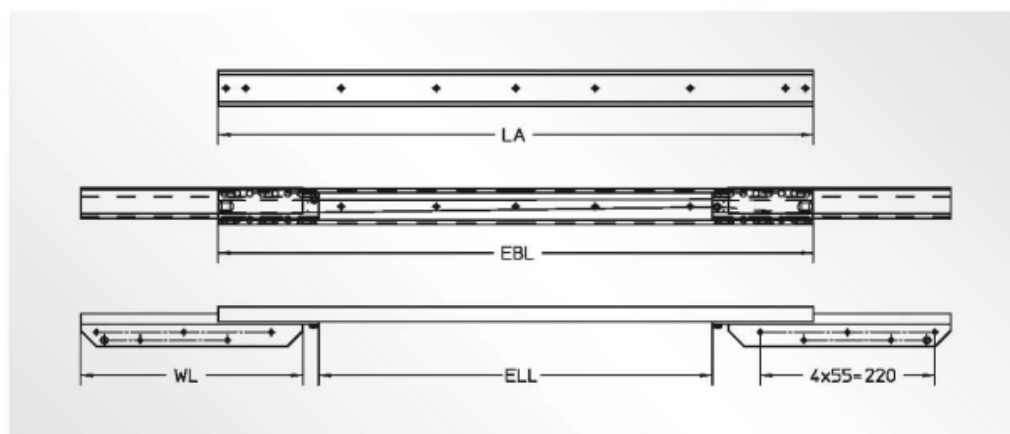
Artikel Nr.	Einbaulänge EBL (mm)	Einlegelänge ELL (mm)	Länge der Winkel WL (mm)	Belastung 60 kg
161.1120	600	390	235	
161.1121	650	440	235	
161.1122	700	490	285	
161.1123	750	540	285	
161.1124	800	590	285	
161.1125	840	620	285	
Sondermaße				
161.1126	700	520	235	
161.1127	980	770	285	
161.1128	1050	740	385	
161.1129	1050	650	285	



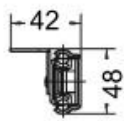
# Tischbeschlag Belastung 65 kg



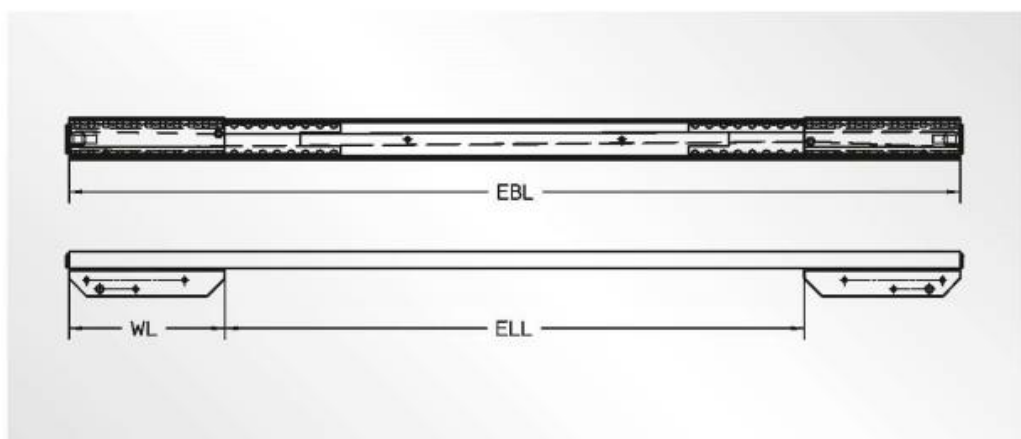
Artikel Nr.	Einbaulänge EBL (mm)	Einlegelänge ELL(mm)	Länge der Winkel WL (mm)	<b>Belastung 65 kg</b>
171.1122	700	510	280	
171.1123	750	540	280	
171.1124	800	610	280	
171.1125	840	620	280	
171.1107	1040	850	370	
171.1108	1200	940	530	
171.1109	1250	980	530	



# Tischbeschlag Belastung 65 kg

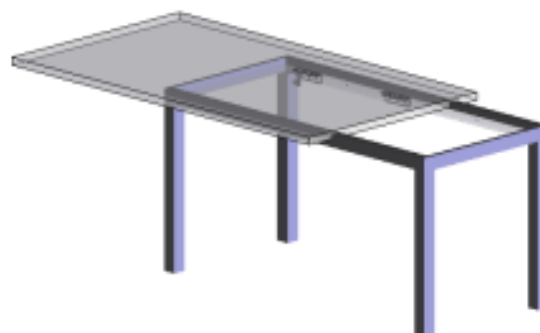
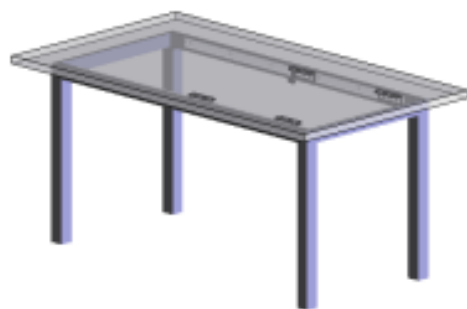


Artikel Nr.	Einbaulänge [EBL (mm)]	Einlegelänge [ELL (mm)]	Länge der Winkel [WL (mm)]	<b>Belastung 65 kg</b>
171.1105	1000	640	175	
171.1106	1360	950	205	



# Tischansicht für Schiebeplatte

Belastung 35 kg und 65 kg



## Rollenauszug Stahl



Artikel Nr.	Einbaulänge ( mm)	
1510001	1000	Standart
1510002	1100	Standart
1510003	1200	Standart
1510004	1300	Standart
1510005	1400	Standart
1510006	1500	Standart
1510007	1600	Standart
1510008	1700	Standart
1510009	1800	Standart

