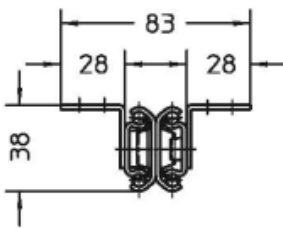
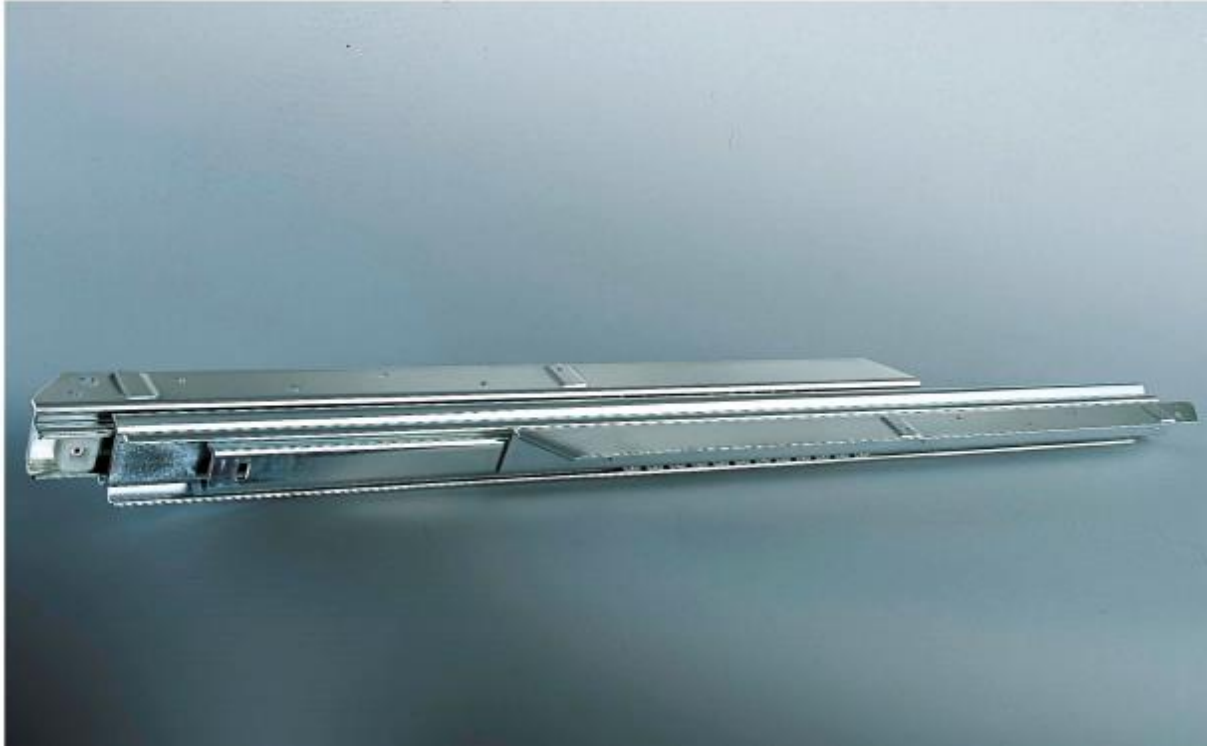
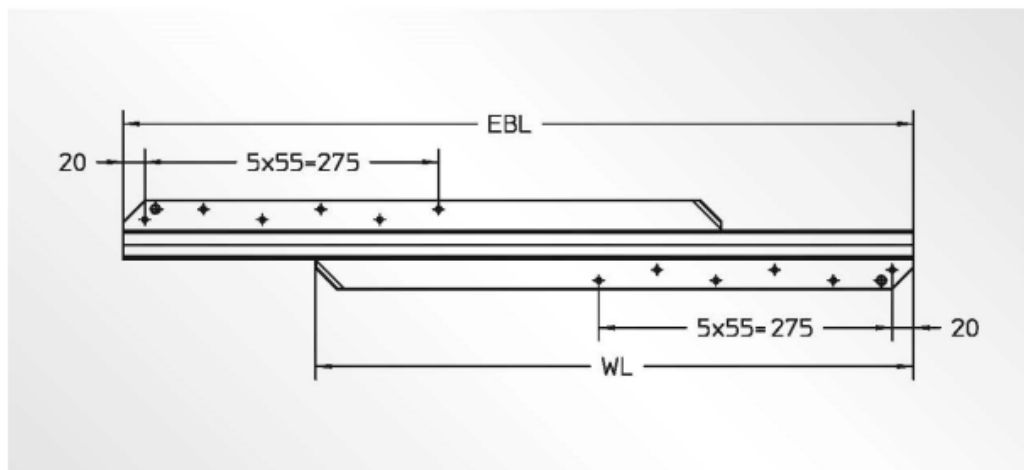


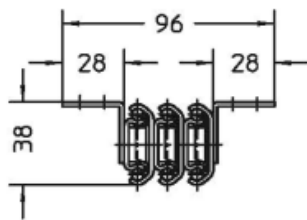
Tischbeschlag **Belastung 60 kg**



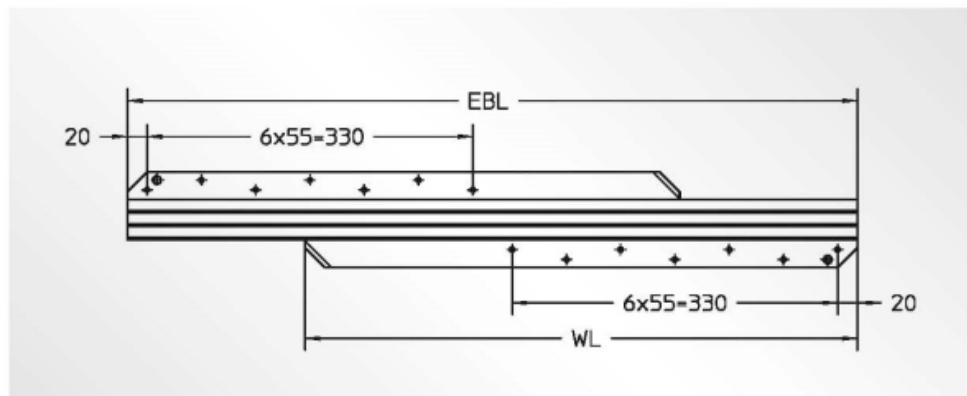
Artikel Nr.	Einbaulänge EBL (mm)	Einlegelänge ELL (mm)	Belastung 60 kg
161.2052	520	520	
161.2053	520	620	
161.2054	640	880	
161.2055	740	1050	



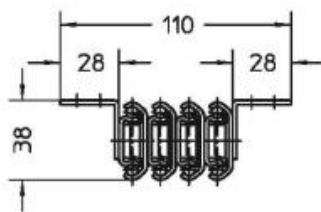
Tischbeschlag Belastung 60 kg



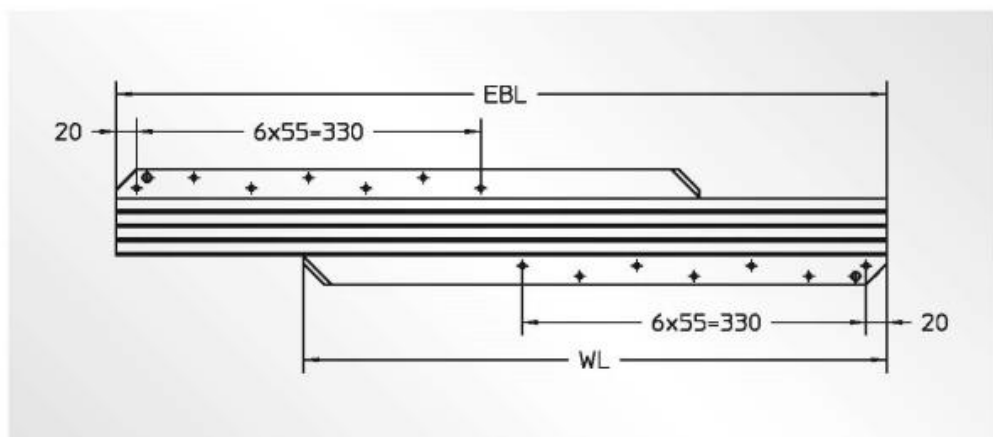
Artikel Nr.	Einbaulänge EBL (mm)	Einlegelänge ELL (mm)	Belastung 60 kg
161.3010	560	1050	
161.3020	620	1250	
161.3040	740	1550	



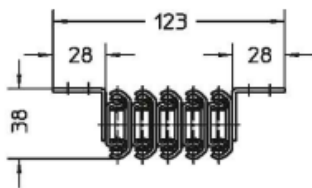
Tischbeschlag **Belastung 60 kg**



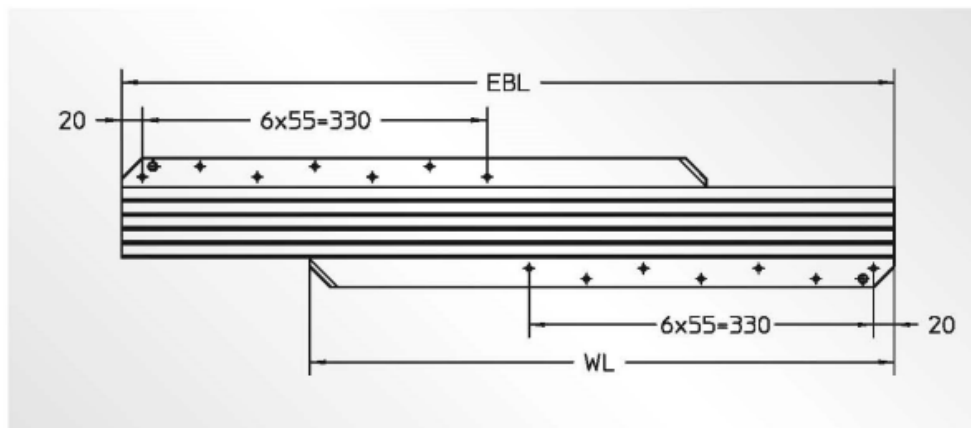
Artikel Nr.	Einbaulänge EBL (mm)	Einlegelänge ELL (mm)	Belastung 60 kg
161.4010	560	1450	
161.4020	620	1680	
161.4040	740	2160	



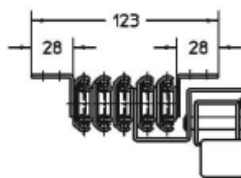
Tischbeschlag Belastung 60 kg



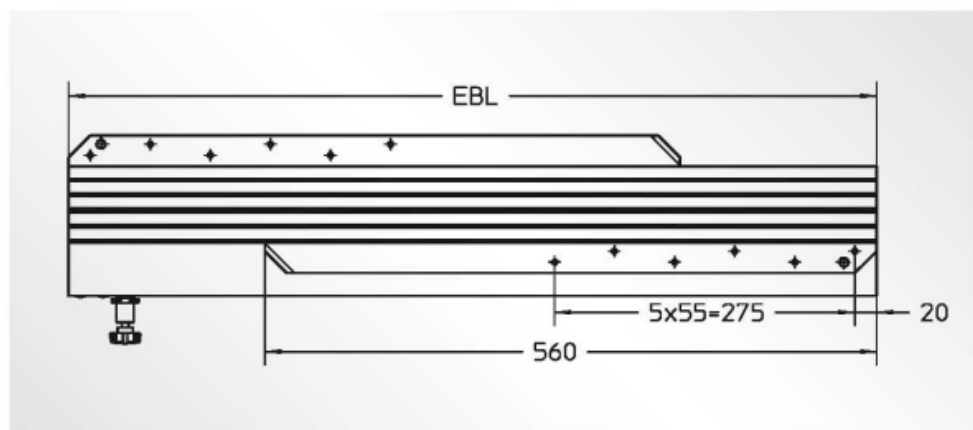
Artikel Nr.	Einbaulänge EBL (mm)	Einlegelänge ELL (mm)	Belastung 60 kg
161.5020	620	2100	
161.5040	740	2700	



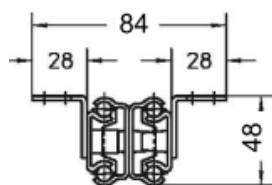
Tischbeschlag Belastung 60 kg

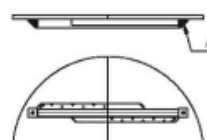


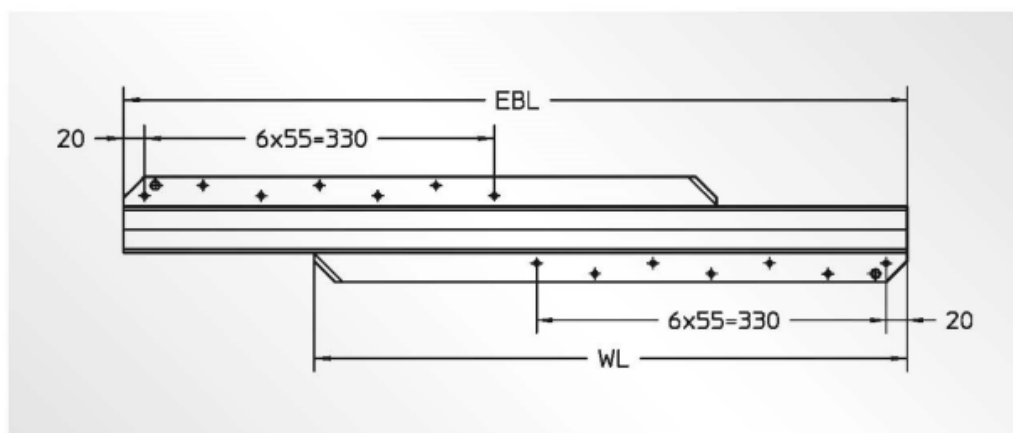
Artikel Nr.	Einbaulänge EBL (mm)	Einlegelänge ELL (mm)	Belastung 60 kg
161.5021	620	2100	
161.5022	620	2250	
161.5024	620	1550	



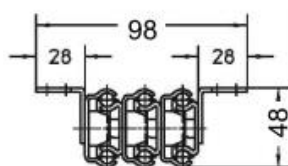
Tischbeschlag Belastung 65 kg



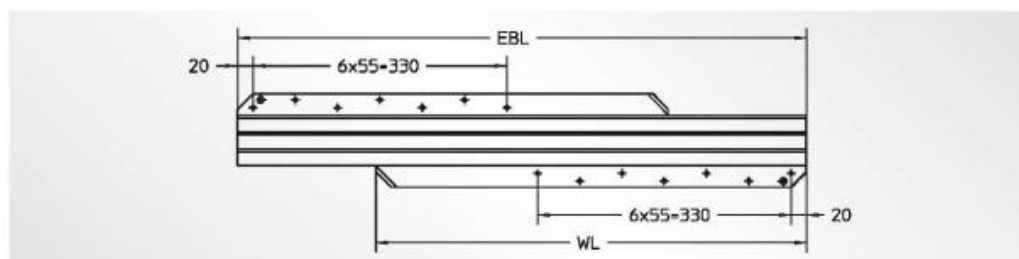
Artikel Nr.	Einbaulänge (EBL) (mm)	Einlegelänge ELL (mm)	Belastung 65 kg
171.2051	520	740	 <small>Abdeckkappe 350.0058 wallweise</small>
171.2052	560	710	
171.2053	650	900	
171.2054	680	960	
171.2055	740	1050	
171.2056	840	1280	



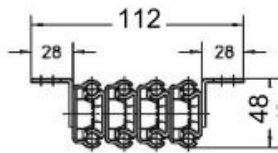
Tischbeschlag Belastung 65 kg



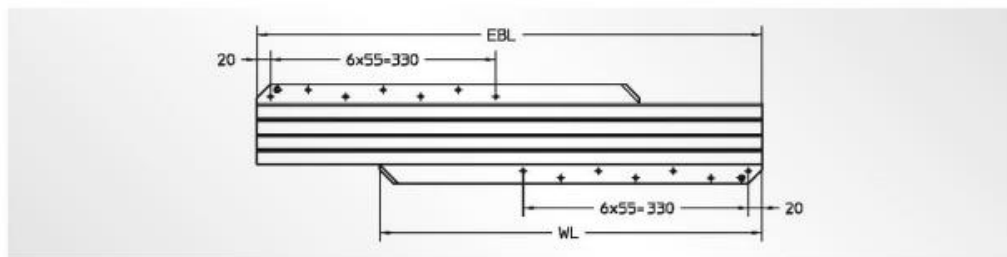
Artikel Nr.	Einbaulänge EBL (mm)	Einlegelänge ELL (mm)	Belastung 65 kg
171.3010	560	1050	
171.3020	650	1250	
171.3040	740	1550	



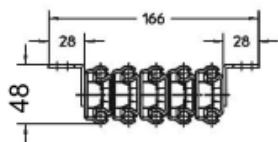
Tischbeschlag Belastung 65 kg



Artikel Nr.	Einbaulänge EBL (mm)	Einlegelänge ELL (mm)	Belastung 65 kg
171.4010	560	1350	
171.4020	650	1730	
171.4040	740	2050	



Tischbeschlag Belastung 65 kg



Artikel Nr.	Einbaulänge EBL (mm)	Einlegelänge ELL (mm)	Belastung 65 kg
171.5010	560	1720	
171.5020	650	2170	
171.5040	740	2620	

